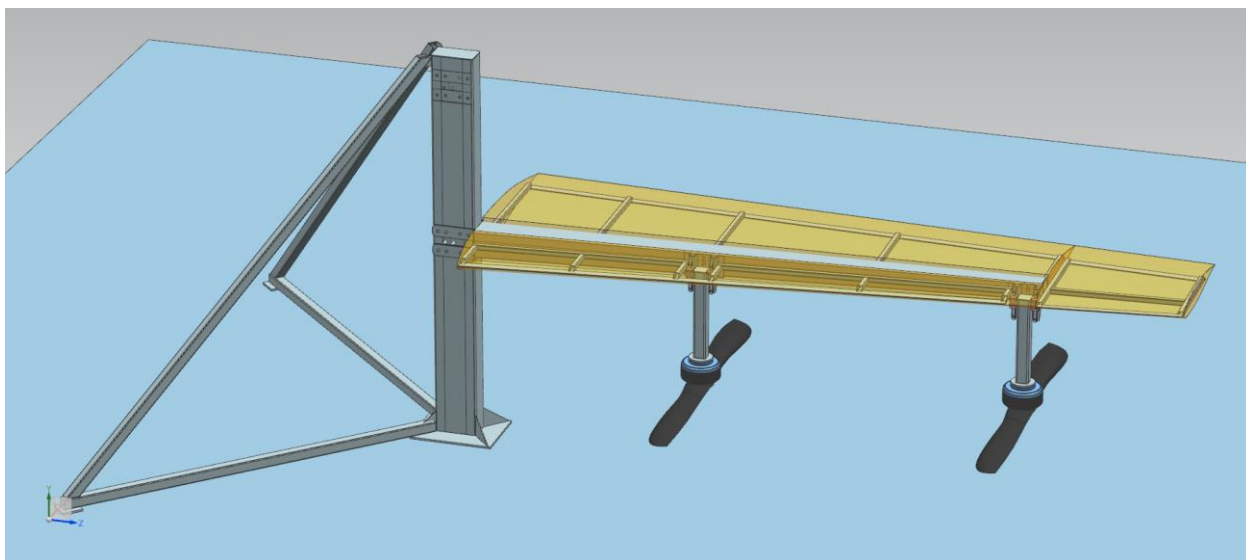


22 апреля 2019 г.

Российский технологический стартап Флайтер официально объявляет о начале старта кампании по поиску инвестора для изготовления прототипа. Подробности на сайте проекта: <https://flyter.aero>



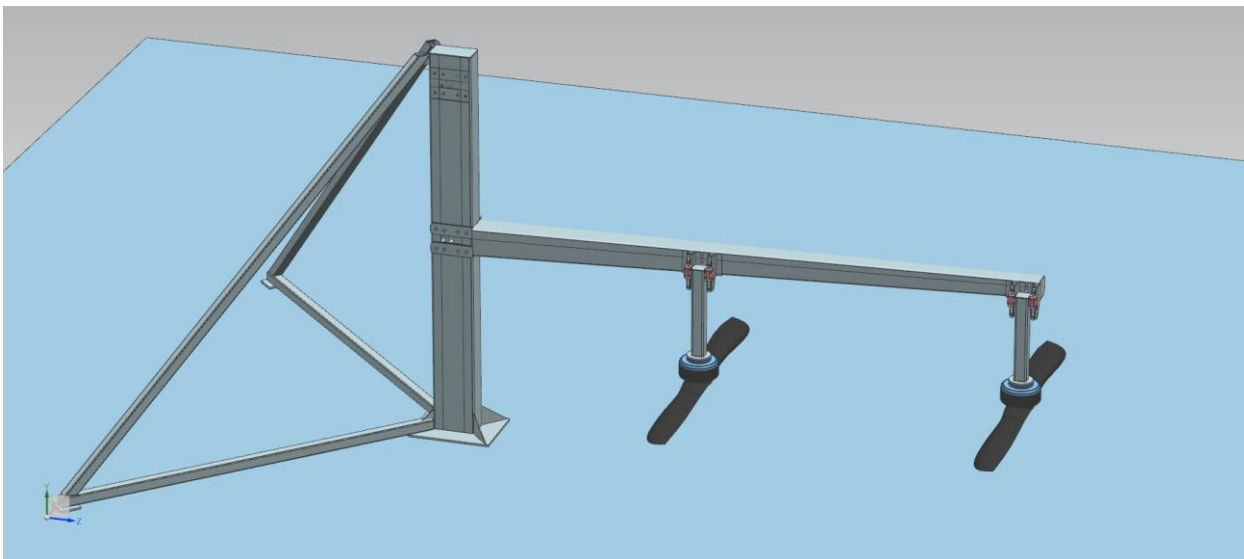
За прошедший месяц команда проекта спроектировала испытательный стенд, представляющий собой модель консоли крыла ПАК ВВП 720-200 с подъемными винтомоторными группами в натуральную величину. Ранее нами уже были проведены испытания эффективности подъемного винта на уменьшенной модели, а на способ расположения подъемных винтов подана заявка на изобретение. Эффективность подъемного винта расположенного под элементами конструкции названа нами flyt-эффектом.



*Почему это важно?* Дело в том, что расположение подъемных винтов под крылом неочевидно и у многих людей flyt-эффект вызывает ярый скепсис. Первая мысль у критиков, которые немного знакомы с авиацией, заключается в том, что винт под крылом будет создавать зону пониженного давления, и тем самым крыло будет создавать отрицательную подъемную силу. Вторая заключается в том, что крыло будет затенять подъемные винты, и поэтому они будут создавать тягу значительно меньшую, чем если бы крыла над ними не было. Чтобы снять этот скепсис, следует наглядно доказать эффективность подъемных винтов в натурном эксперименте.

*Как мы это сделаем?* Для этого будет построен стенд в натуральную величину и проведен ряд экспериментов:

- определена тяга свободного винта;
- определена тяга винтов, расположенных на пилонах под балкой-лонжероном;
- определена тяга винтов, расположенных на пилонах под консолью крыла.



*Что это даст?* В результате экспериментов можно будет достоверно показать эффективность выбранной схемы расположения подъемных винтов. Более того, будет показана эффективность применительно к конкретному летательному аппарату, т.к. винты и консоль крыла будут ему соответствовать. А поскольку в остальном мы строим обычный самолет, выполненный по схеме «утка», то и риски проекта сразу станут существенно ниже.